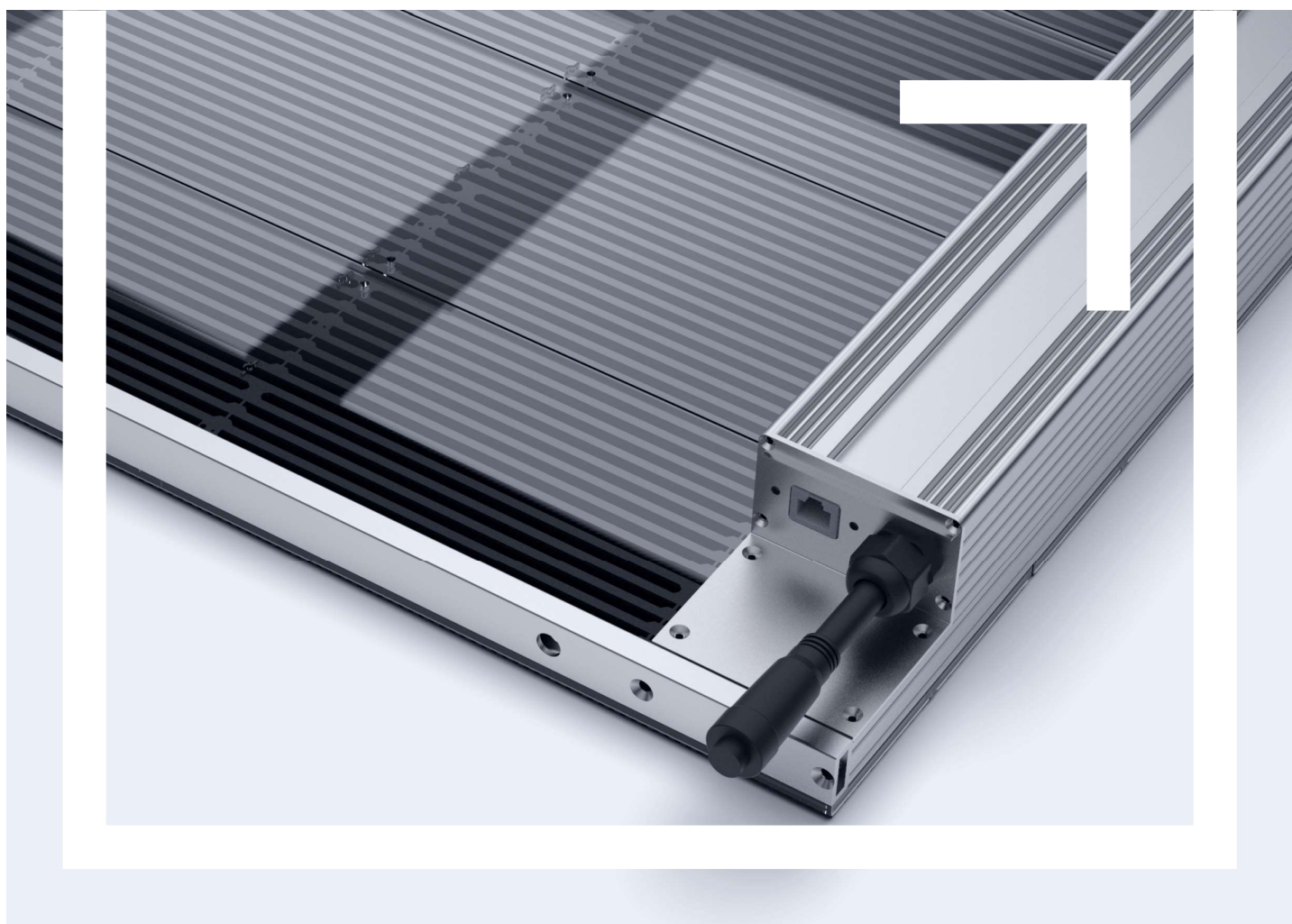


INSTALLATION MANUAL OF TRANSPARENT LED SCREEN

FRONT LIGHTING



SAFETY INSTRUCTION



WARNING!

設置、使用、点検する前に必ず次の安全に関する注意事項をお読みください。



IMPORTANT REMINDER

専門家または専門家の指導の下で製品をインストールしてください。

この製品の不適切な使用による負傷および死亡の警告：火傷、電気ショック



SAFETY INSTRUCTION

この製品を設置、使用、またはメンテナンスする前に、このマニュアルを注意深くお読みください。
下記の安全上の注意と警告に厳密に従ってください。
専門家以外がキャビネットを開いたり中の部品を外したりすることを許可しないでください。

製品について安全にご使用いただく為、ご不明な点がございましたら
製品サプライヤーまでお問い合わせください。



ELECTRICAL
SHOCK PREVENTIO

電源ケーブルを接続する前に、必ずAC主線の電圧が90-264vで、
周波数が50または60HZであることを確認してください。
製品が接地あるいはアース接続されている事を確認してください。

この製品を設置する前に、配電を確認する必要があります。

機器とケーブルは無傷であり、現在の接続機器の要件に従って装備されています。
電源コードやプラグが破損、不良、過熱している場合は、本製品を使用しないでください。

保護カバーを開こうとしないでください。

このマニュアルに記載されていないメンテナンスについては、専門の技術者にご相談ください。

■ 防火対策

製品に他の物を被せたり覆ったりしないでください。

このマニュアルを参照せずに製品に変更を加えないでください。

このマニュアルに記載されていない交換部品は、製品の内部または表面に取り付けて使用しないでください。

この製品は、窓の近くの屋内設置に適しています。
屋外や高温での使用は推奨されません。（特別な製品を除く）



FIREPROOF

■ 怪我の防止

製品の高さ、パッケージサイズ、重量が大きいため、次のことを確認してください。

■ 取り扱い中の適切な安全対策

インストール時に製品が固定されていることを確認してください。

このLEDモジュール製品はメンテナンス前モードです。

製品はメンテナンスのために後方に移動する必要があります。

製品はメンテナンスのために後方に移動しました。



PREVENTION
OF INJURY

■ 最高および最低周囲温度

最大：40℃ 最小：-20℃

■ 漏電についての注意

漏電による感電の危険を防ぐために、次のことを確認してください。

製品はアース線で取り付けられている事。

使用する前に、電源コードとコネクタが良好な状態である事を確認してください。



CRITICAL ALERT

■ 防水についての注意

この製品は防水ではありません、水がかかる恐れのある場所での使用は固く禁じています。

【メインライン】

電源コードは修理できません。破損している場合は、新品と交換してください。



POWER SYSTEM

【信号線】

システム信号線には特別な安全特性があります。

この製品はCAT6eを使用してください、信号線は修理できません。

破損している場合は、新品と交換してください。修理を試みることは禁じています。

信号線の長さは100mm（332フィート）を超えてはなりません。

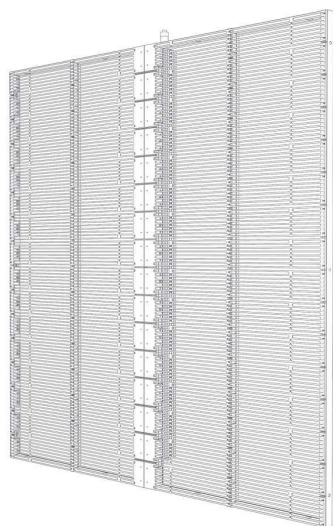
雷や導電体との偶発的な接触を避けてください。

CATALOGUE

- 01 ----- 前書き
- 02 ----- 構成リスト
- 03 ----- ダイレクトマウント
- 04 ----- ハンギングビームによる
設置
- 05 ----- 40*40セクションによる
設置
- 06 ----- 接続モード

前書き

この種の透明なLEDスクリーンは、広告、モジュラーデザイン、および自由な組み合わせのsprayシグを構築するために特別に設計されています。
シンプルな構造、高透明度、高輝度の画面で、室内の採光に影響を与えない特性を備えています。



Cabinet size
1000*1000mm



Cabinet size
1000*500mm

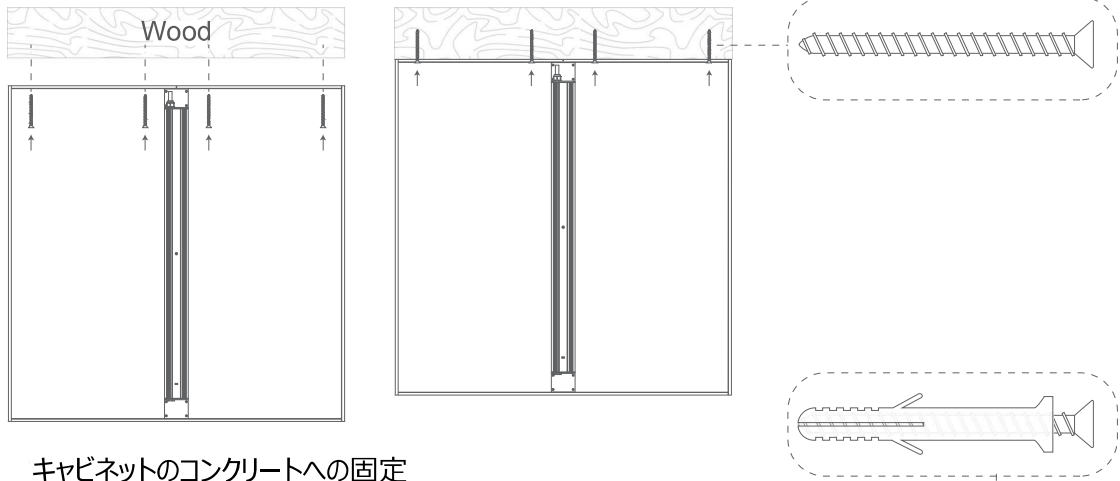
製品仕様

Cabinet size	1000x1000	500x500
Pixel pitch(mm)	3.91*7.81	3.91*7.81
Pixel density (dot/m ²)	32256	32256
Pixel (m ²)	252x64	252x64
LED encapsulation mode	1921/2121	1921/2121
Brightness (cd/m ²)	1500~5000cd	1500~5000cd
Transparency	70%	70%
Viewing angle	160	160
Refresh rate (Hz)	3840	3840
Average Power consumption (W/m ²)	120	120
Max Power Consumption (W/m ²)	800	800
Maintenance mode	Front and back maintenance	Front and back maintenance
Protection Grade	IP42	IP42
Temperature Range	-20~50°C	-20~50°C
Weight(kg/m ²)	10kg	10kg

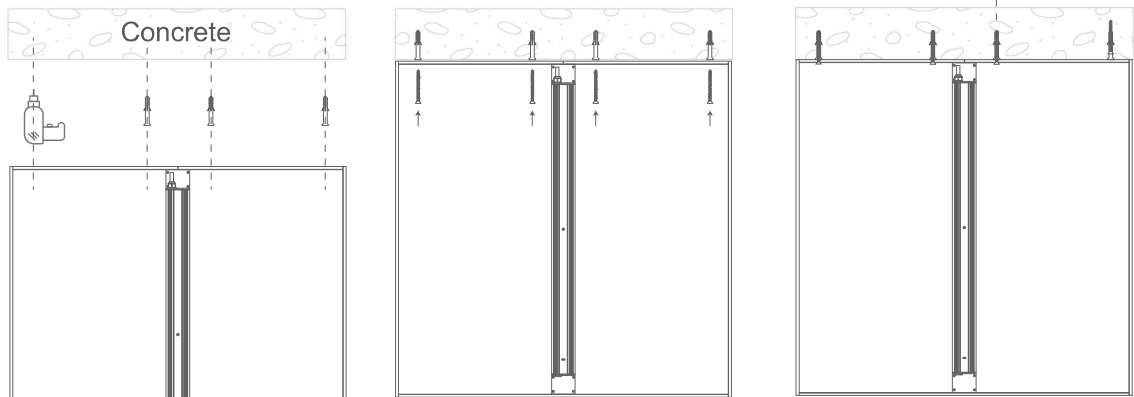
設置方法

1. ダイレクトマウント

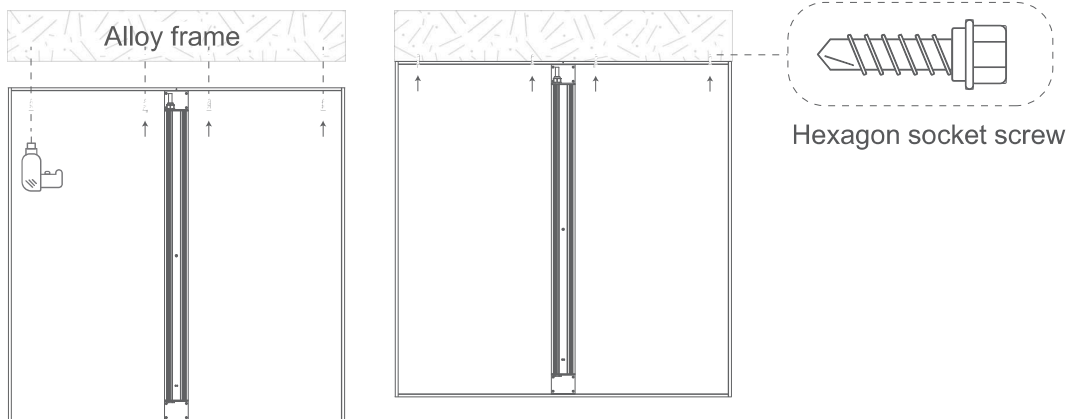
キャビネットの木材への固定



キャビネットのコンクリートへの固定



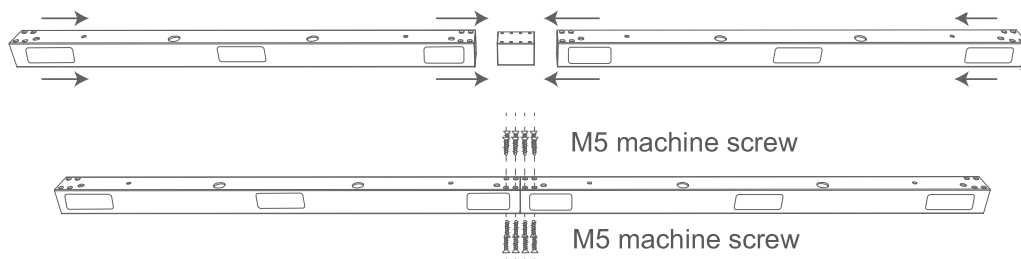
キャビネットの合金フレームへの固定



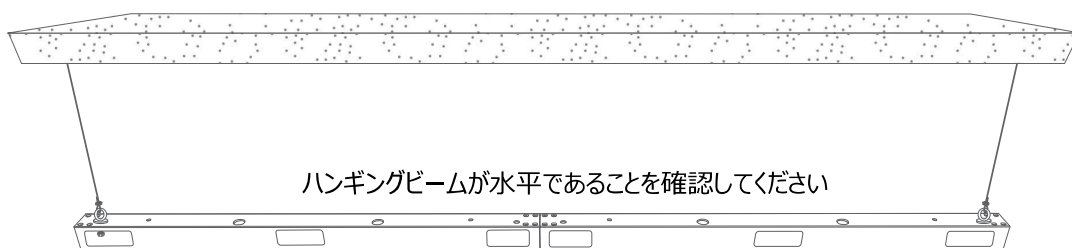
2.ハンギングビームによる設置

- (1) 画面の高さと重量に基づいて、ハンギングビームの固定タイプを決定します。
- (2) 設置状況に応じて、接続リンクを使用してハンギングビームを接続します。

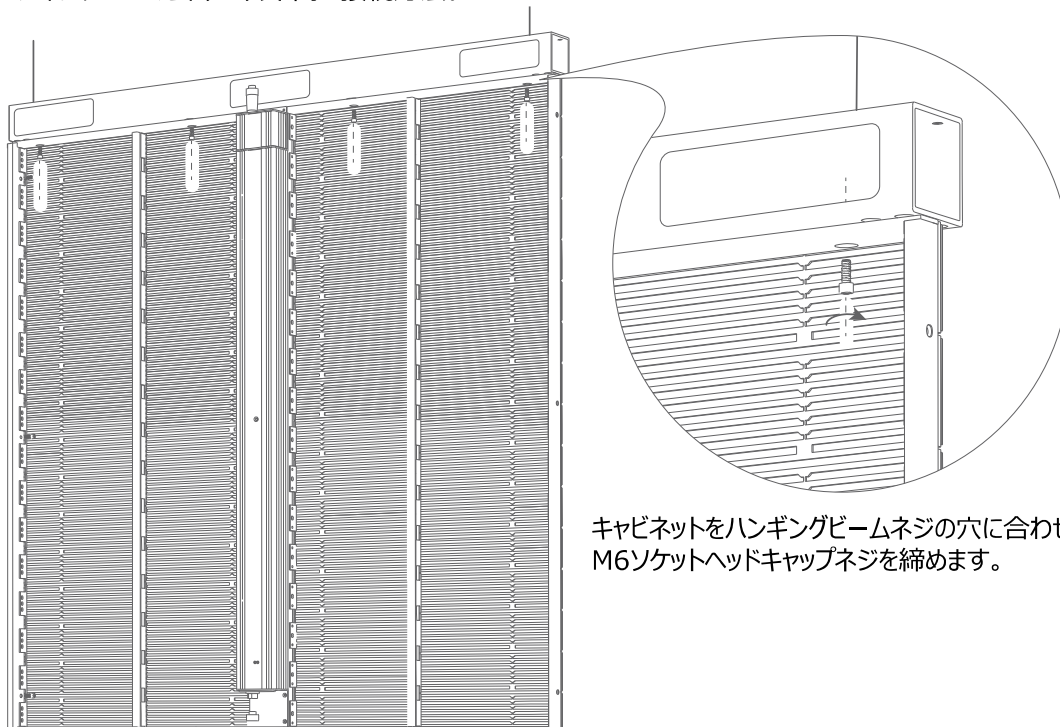
備考：穴あき側は吊り梁の裏側です。



- (3) リングを取り付け、ビームを水平に持ち上げます。（ビームは他の安全な方法でも固定できます）

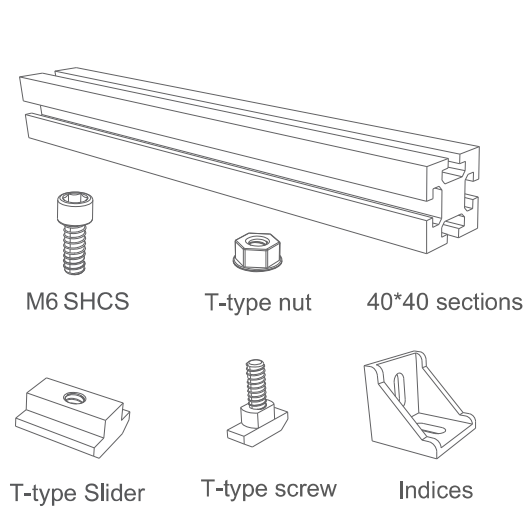


- (4) ハンギングビームとキャビネット間の接続方法。

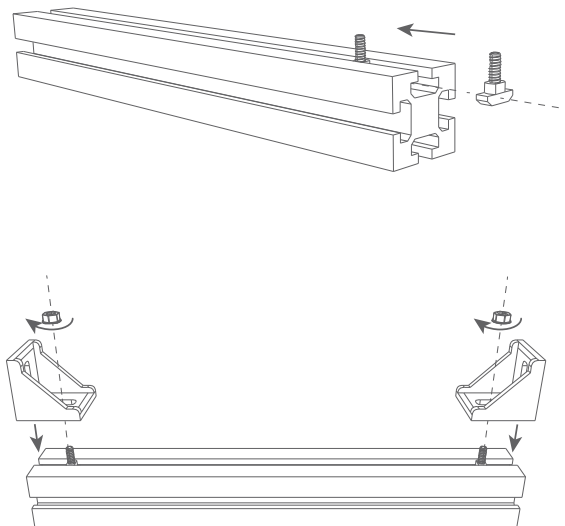


3.40*40セクションによる設置

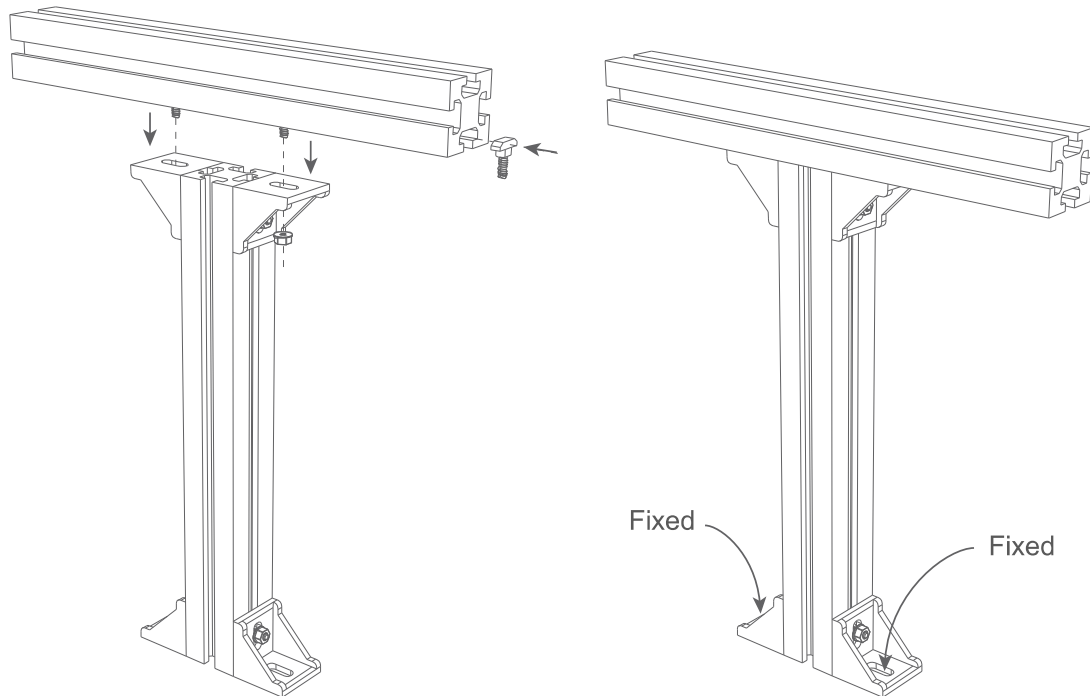
(1) セクションをカットし、アクセサリーを準備します。



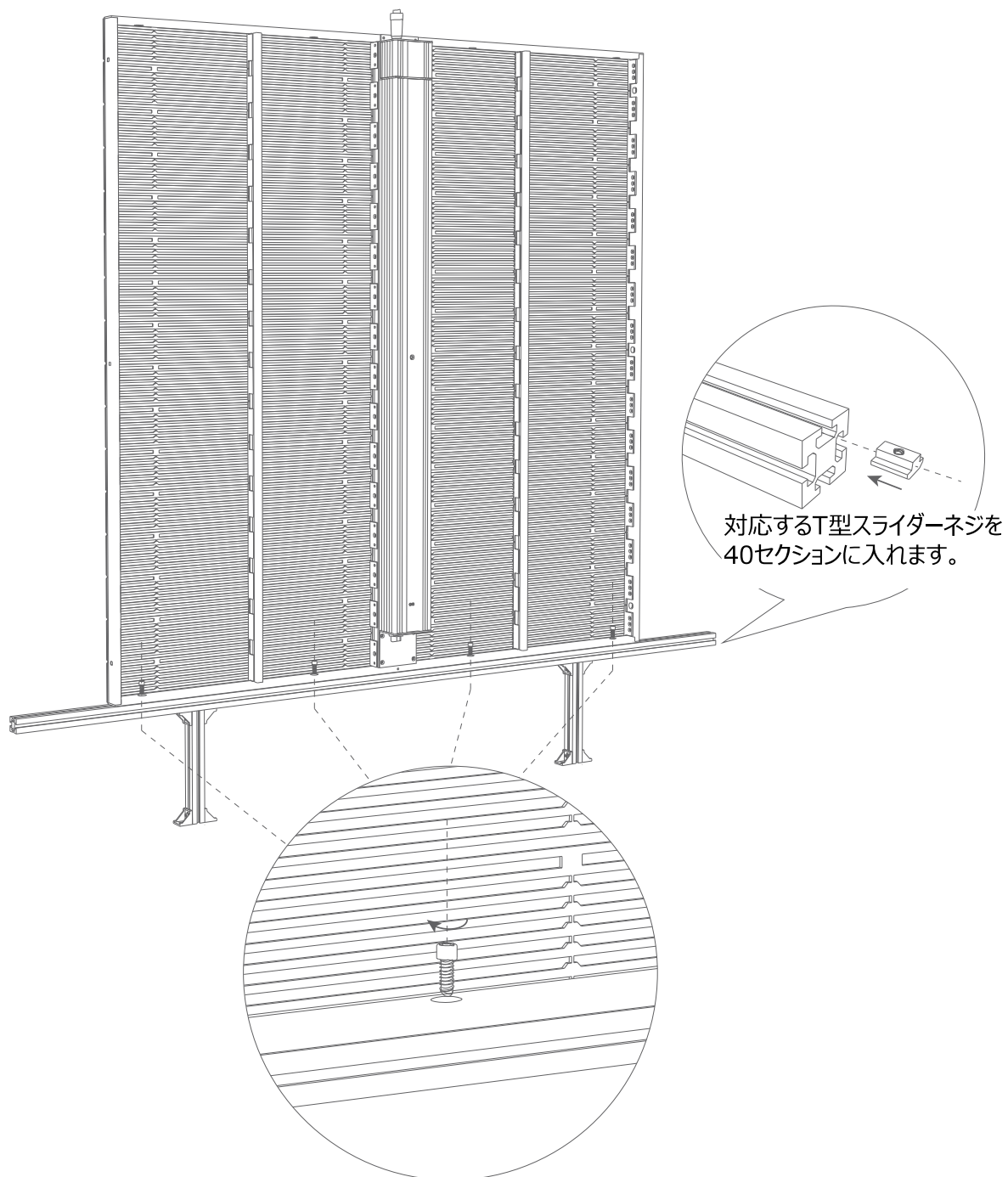
(2) セクションとコーナージョイントの接続方法。



(3) セクション間にセクションを固定する方法。

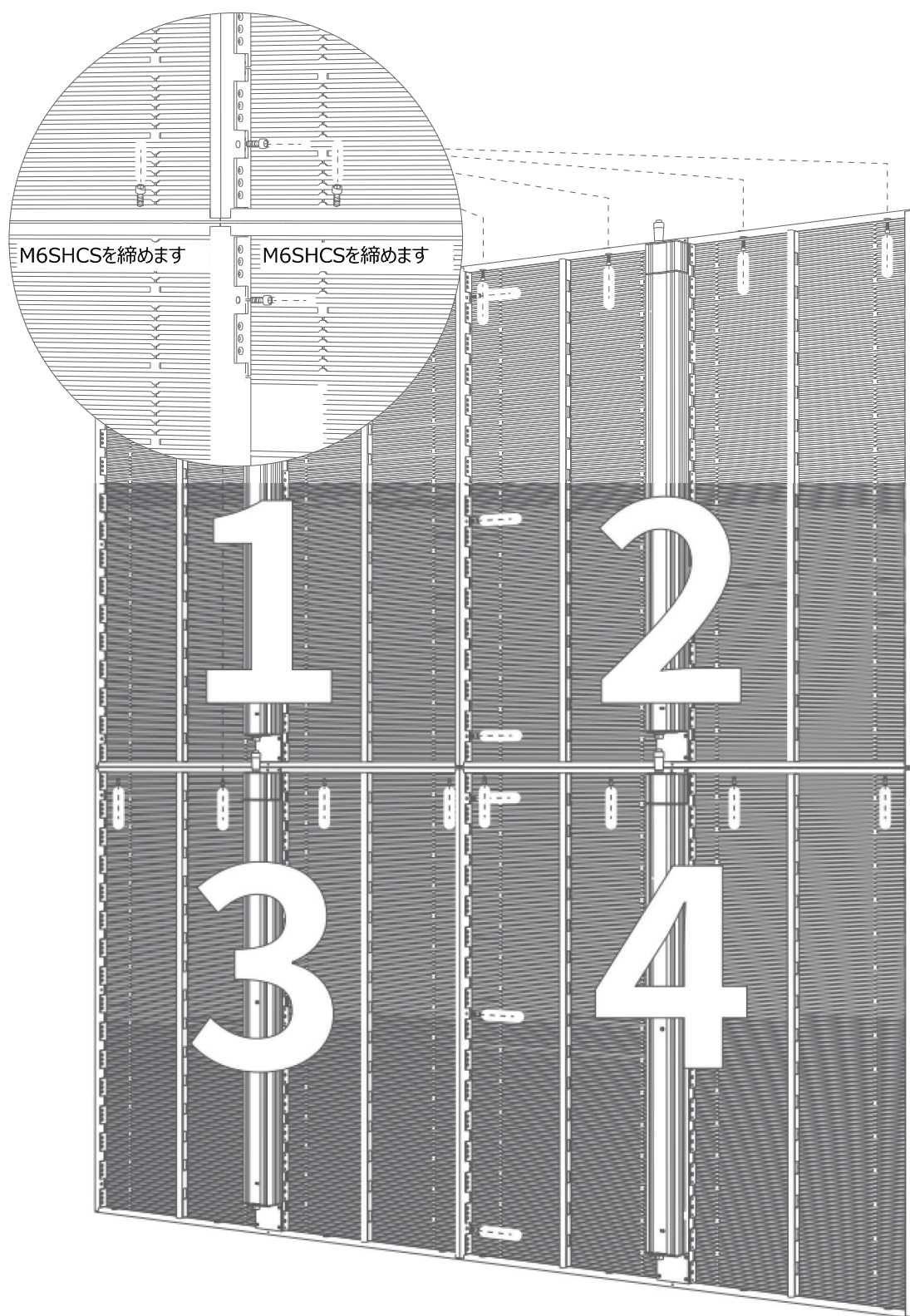


(4) セクションとキャビネットの固定方法。



M6SHCSを締めます

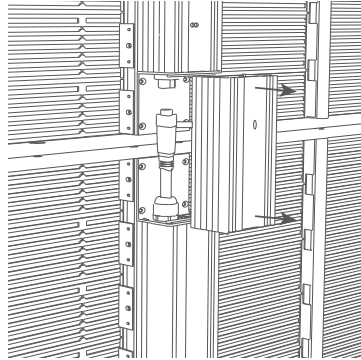
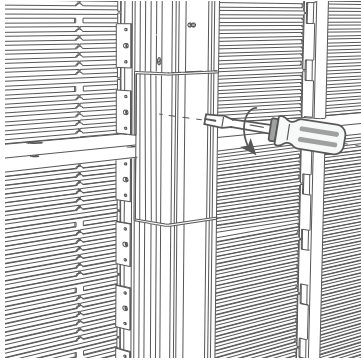
4.キャビネット間の固定方法



メンテナンス方法

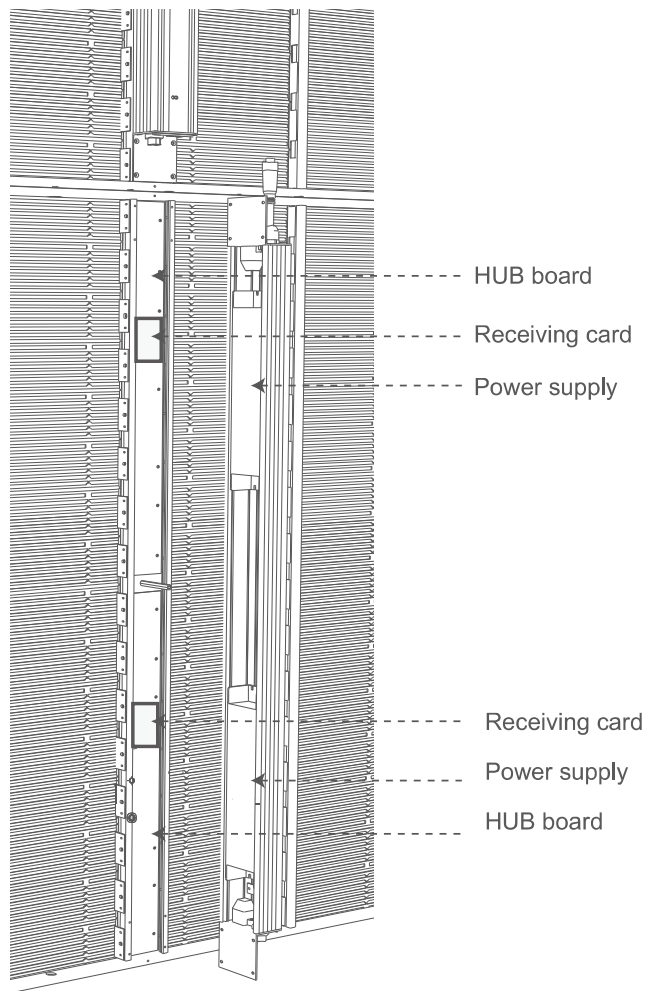
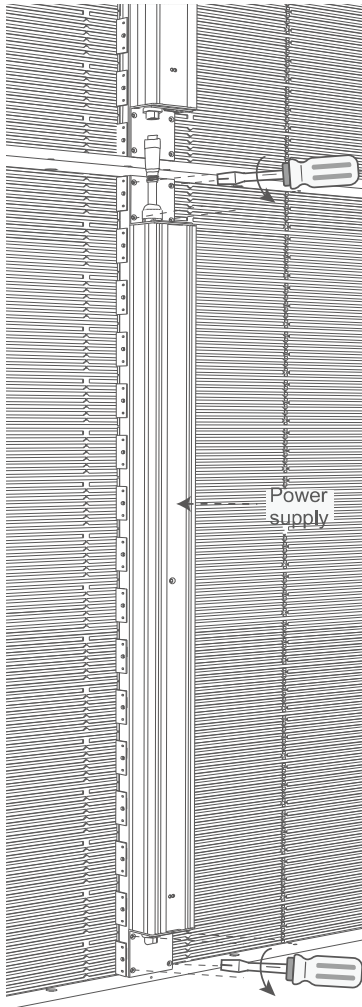
1.電源、受信カード、HUBボードのメンテナンス方法。

(1) カバーを開きます。（カバーが取り付けられていない場合は、次の手順に進んでください。）



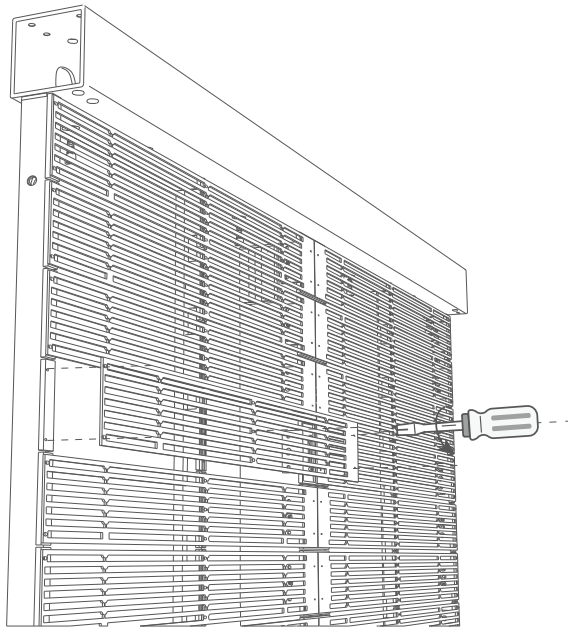
(2) Power supplyを開きます。

(3) 受信カード、HUBボード、電源などを保守します。



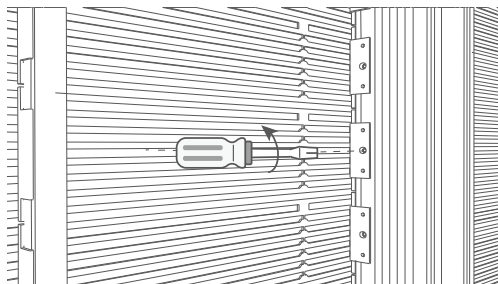
2. LEDボードのメンテナンス方法。

(1) 前面からのメンテナンス方法。

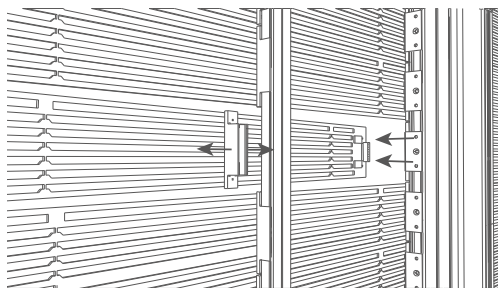


対象のLEDボードのネジを前面から取り外し、新しいLEDボードに交換をします。

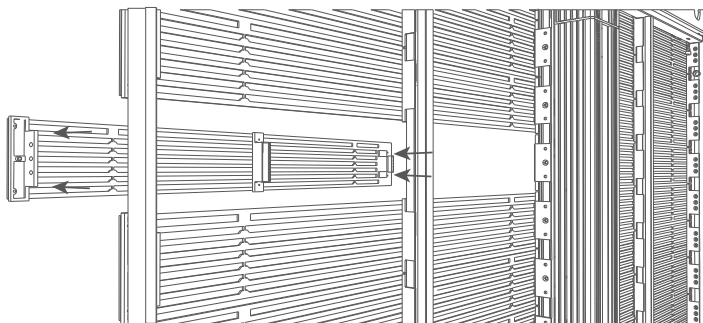
(2) 背面からのメンテナンス方法。



対象のLEDボードのネジを外します。



対象のLEDボードの中央の留め具を緩め、LEDボードを横から押し出します。



LEDボードを反対側からしっかりと掴み取り外してください。新しいLEDボードに交換をします。